

Wall Audio

TUBE TECHNOLOGY

Bedienungsanleitung

Vorverstärker Opus 88

Lieber Musikfreund,

Wall Audio beglückwünscht Sie zum Kauf dieses Gerätes! Mit dem Opus88 fiel Ihre Wahl auf ein High-End-Gerät, das in exklusiver Kleinserie "Made in Germany" hergestellt wird und Ihnen maximales Hörvergnügen und ungetrübte Freude am Musikhören ermöglicht.

Unter Einsatz modernster Schaltungstechnologien, durch aufwendige Fertigungsverfahren und die Verwendung erstklassiger Bauteile entwickeln und fertigen wir HiFi-Systeme, die sich durch hervorragende Klangeigenschaften und Wertbeständigkeit auszeichnen.

Um alle Funktionen Ihres Gerätes optimal nutzen zu können, bitten wir Sie, vor der ersten Inbetriebnahme die Bedienungsanleitung und die Sicherheitshinweise sorgfältig durchzulesen. Sollten noch Fragen offen sein, so zögern Sie bitte nicht, Ihren Händler oder uns direkt zu kontaktieren.

Inhaltsverzeichnis

Einleitung	Seite 1
Sicherheitshinweise	Seite 2
Aufstellung und Pflege	Seite 3
Front und Rückansicht	Seite 4
Bedienelemente Rückseite	Seite 5
Bedienelemente Front	Seite 6
Inbetriebnahme	Seite 7
Technische Daten	Seite 8

Sicherheitshinweise

- Verwenden Sie bitte das mitgelieferte Netzkabel und benutzen Sie eine Netzsteckdose, die den DIN Normen entspricht.
- Bitte versuchen Sie nicht, selbständig Reparaturen oder Veränderungen am Gerät vorzunehmen, sondern überlassen Sie den Service einem Fachmann! Die Berührung spannungsführender Teile kann einen lebensgefährlichen Schlag bzw. eine starke Beschädigung des Gerätes zur Folge haben! Bitte ziehen Sie in jedem Fall vor dem Öffnen des Gerätes das Netzkabel ab.
- Bringen Sie ein stark unterkühltes Gerät langsam auf normale Raumtemperatur, bevor Sie es in Betrieb nehmen. Starke Temperatur-Schwankungen können zur Bildung von Kondenswasser-Niederschlag im Geräteinneren und starken Beschädigungen des Gerätes führen!
- Schalten sie das Gerät immer aus, bevor sie Verbindungskabel an- oder abstecken; Sie vermeiden so die Beschädigung des Gerätes oder der Lautsprecher.
- Hinweise für Familien mit Kindern: Stellen Sie das Gerät außer Reichweite von Kleinkindern auf. Auf der Oberseite des Gehäuses entwickelt sich bei Betrieb Wärme. Falls Gegenstände, insbesondere aus Metall (z. B. Münzen, Nadeln, Löffel etc.), durch die Entlüftungsschlitze in das Gerät gesteckt werden, besteht die Gefahr eines lebensgefährlichen elektrischen Schlages sowie der Beschädigung des Gerätes.
- Ist das Gerät unbeabsichtigt mit Wasser oder anderen Flüssigkeiten in Berührung gekommen: Bitte unbedingt sofort Netzstecker ziehen, da ebenfalls die Gefahr eines elektrischen Schlages oder sogar eines Feuerausbruchs besteht.
- Fällt während des Betriebes die Tonübertragung plötzlich aus, oder entwickelt sich Rauch oder Schmorgeruch, bitte das Gerät sofort ausschalten, Netzstecker ziehen und Fachhändler oder uns konsultieren.

Aufstellung und Pflege

- Opus 88 besitzt mehrere innen liegende Röhren. Stellen Sie das Gerät deshalb so

auf, dass die Luft ungehindert durch die Kühlschlitze an der Ober- und Unterseite des Gerätes zirkulieren kann.

Stellen bzw. legen Sie niemals Gegenstände oder andere HiFi-Komponenten auf den Vorverstärker (z. B. Deckchen, Dekorationsartikel, etc.)! Der Abstand nach oben (z. B. in einem Regal) sollte mindestens 10 cm betragen.

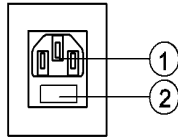
- Wählen Sie für Ihren Vorverstärker einen stabilen Standplatz. Alle vier Gehäusefüße sollten auf einem stabilen Untergrund stehen. Mitschwingende Tischplatten oder Regelbretter können zu klanglichen Beeinträchtigungen durch Körperschall und Mikrofonie-Effekte führen. Häufig lassen sich durch solide Racks mit schwingungsableitenden Flächen deutliche klangliche Verbesserungen erzielen.
- Widmen Sie der sorgfältigen Verkabelung Ihrer Anlage etwas Zeit. Die Netzzuleitung des Vorverstärkers und anderer Audiogeräte sollte in einigem Abstand zu signalführenden Audiokabeln verlegt werden. Insbesondere bei Plattenspielern mit MM- bzw. MC-Tonabnehmer-Systemen sind die Anschlusskabel möglichst kurz zu halten und weit entfernt von Netzleitungen (auch in der Wand!) zu führen.

Verwenden Sie für die gesamte Anlage nur eine Phase des Lichtnetzes. Dies erreichen Sie, indem Sie alle Geräte an eine einzige hochwertige Steckdosenleiste anstecken. Achten Sie auf die korrekte Polung der Komponenten (Phase – Nullleiter). Ein entsprechendes Testgerät kann Ihnen Ihr Fachhändler sicher zur Verfügung stellen.

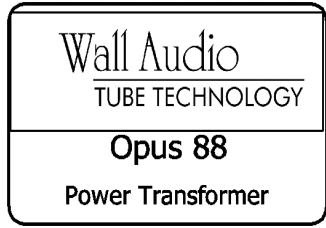
- Reinigung des Gerätes: Verwenden Sie ein fusselfreies, weiches Tuch, um die Oberfläche des Gerätes zu reinigen. Reinigen Sie das Gerät nie mit Wasser! Verwenden Sie keine Lösungsmittel oder Farbverdünner zur Reinigung, da diese die Oberfläche beschädigen können. Wischen Sie das Gerät vollständig trocken, bevor Sie es wieder einschalten.

Wall Audio Tube Technology

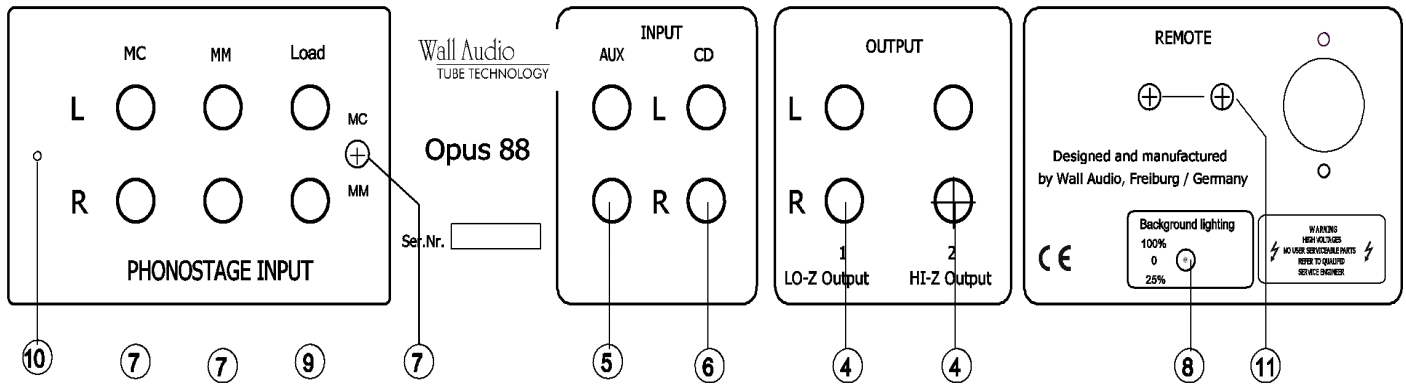
Opus 88 Transformer



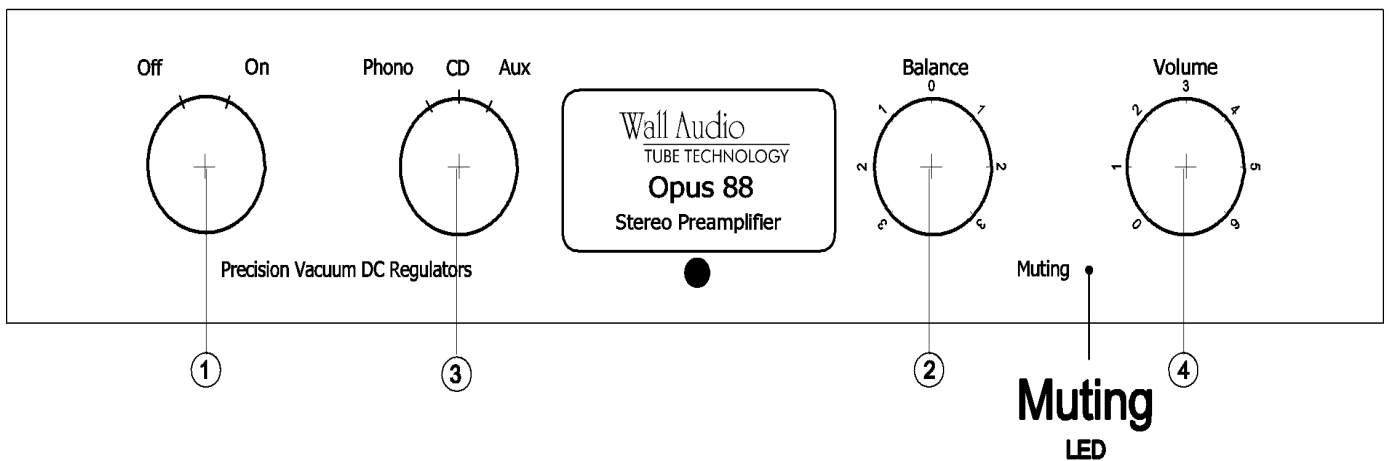
WARNING
HIGH VOLTAGES
NO USER SERVICEABLE PARTS
REFER TO QUALIFIED
SERVICE ENGINEER



Rückseite



Frontseite



Bedienelemente - Rückseite

- 1) **Kaltgeräte-Anschlussdose**
Verwenden Sie zum Anschluss des Verstärkers an das Netz bitte ein Kaltgeräte-Anschlusskabel mit einer Netzspannung von 230V (50Hz).
- 2) **Netzsicherung**
Innerhalb der Kaltgeräte-Anschlussdose befindet sich ebenfalls die Netzsicherung (Träger 1A, Größe 5 x 20mm).
- 3) **Haupt-Netzschalter**
Über diesen Schalter kann der Verstärker vollständig vom Netz getrennt oder eingeschaltet werden.
- 4) **OUTPUT LO-Z / Hi-Z**
Chinch-Eingangsbuchsen zum Anschluss des Haupt-Ausgangs (LO-Z) bzw. eines zusätzlichen Ausgangs (Hi-Z).
- 5) **Line – Eingang (LINE) – AUX**
Chinch-Eingangsbuchsen zum Anschluss eines Gerätes mit Line-Pegel.
- 6) **CD – Eingang (CD)**
Chinch-Eingangsbuchsen zum Anschluss eines CD- oder SACD-Players.
- 7) **MM- und MC-Phono-Eingang (PHONO MM)**
Chinch-Eingangsbuchsen zum Anschluss der Signalleitungen eines Plattenspielers mit MM- bzw. MC-System.
Auf der Rückseite des Gerätes befindet sich des Weiteren ein Schalter zur Auswahl des jeweiligen Systems (MM oder MC).
- 8) **Frontplatten-Beleuchtung**
Auf der Rückseite des Gerätes befindet sich ein Schalter zur Auswahl der Beleuchtung der Frontplatte (100%, 25% oder „off“).
- 9) **Widerstands- bzw. Kapazitäts-Anpassung für Abtast-Systeme**
Unter der Bezeichnung „load“ gibt es die Möglichkeit, eine zusätzliche Buchse mit Widerstand oder Kondensator zur individuellen Anpassung einzustecken.
Im Fall von OPUS 88 ist das Design eine Passive RIAA, wodurch das Abtastsystem weniger Einfluss auf die Klangqualität ausübt.
- 10) **Anschlussklemme für die Plattenspieler-Masse (GROUND)**

Bedienelemente - Front

- 1) **Ein-/Aus-Schalter (POWER)**
Durch Betätigen des POWER-Drehknopfs wird das Gerät in Betrieb genommen. Dies wird durch die Aktivierung der blauen Hintergrundbeleuchtung des Displays sichtbar.
- 2) **BALANCE**

Drehknopf zur individuellen Einstellung der Signal-Balance und Anpassung an räumliche Gegebenheiten.

3) Eingangswahlschalter (SOURCE)

Durch Betätigen des SOURCE-Drehknopfs lässt sich die Signalquelle über hochwertige Relays anwählen, die über die Lautsprecher wiedergegeben werden soll.

4) Lautstärkeregler (VOLUME)

Drehknopf zur Einstellung der Lautstärke. Durch Drehen des Lautstärkereglers im Uhrzeigersinn lässt sich die Lautstärke erhöhen; am linken Anschlag (entgegen dem Uhrzeigersinn) ist die Lautstärke Null.

MUTING

Nachdem Sie Ihren Vorverstärker eingeschaltet haben, wird nach einer Verzögerungszeit von ca. 1 Minute eine Stummschaltung (MUTING) aktiviert. Während dieser Vorgang im Gange ist, leuchtet eine LED.

Es wird ausdrücklich empfohlen, während dieser Zeit den Drehknopf zur Regelung der Lautstärke auf Minimum zu stellen, um eventuelle Schäden an den Lautsprechern, die durch das plötzlich einsetzende Signal auftreten können, zu vermeiden.

Des Weiteren findet eine kurze Aktivierung (ca. 3 Sek.:) der MUTING-Funktion bei Umschaltung auf eine andere Quelle statt.

Inbetriebnahme

Bevor sie Ihren Vorverstärker OPUS 88 zum ersten Mal einschalten, sollten Sie die Anschlüsse zu Ihren Abspielgeräten und Lautsprechern herstellen.

Dazu einige Tipps:

- Audiokabel mit Chinchsteckern sind farblich gekennzeichnet. Der rechte Kanal ist meist rot, der linke schwarz oder weiß markiert. Achten Sie auf den korrekten Anschluss der Stereokanäle.
- Lautsprecherkabel sind entweder farblich gekennzeichnet oder durch unterschiedliche Profil-Querschnitte der Isolation gekennzeichnet.

Gehen Sie nun folgendermaßen vor:

Anschluss der Abspielgeräte

Verbinden Sie zunächst alle Abspielgeräte (Plattenspieler, CD-Player, Tuner, Tonbandgeräte) mit dem Vorverstärker. Vergessen Sie die Bezugsmasse des Plattenspielers nicht (GROUND)!

Netzanschluss

Als letzten Schritt schließen Sie nun Ihren Vorverstärker ans Lichtnetz an. Verwenden Sie dazu ein Kaltgeräte-Anschlusskabel wie empfohlen. Stellen Sie eine Verbindung zwischen dem Netzanschluss des Vorverstärkers und der Steckdosenleiste her. Achten Sie auf die korrekte Phasenlage des Netzsteckers.

Wall Audio

TUBE TECHNOLOGY

OPUS 88 – High-End Tube Preamplifier

Technische Details:

Inputs:

1 x MM -47KOhm, 2,5mV@ 0,777mV

1 x MC Low/Mid/High Pegel

2 x Line CD and AUX

Frequency Response:

20Hz-100Khz@3dB

Distortion:

0,1%

S/Noise:

Line 80dB, 0dB output

Phono MM - 55dB

Phono MC – 70dB

RIAA:

0,2dB@20Hz-20Khz

Tube Phono:

2 x ECC82

4 x ECC83

Tube Line:

2 x ECC82

2 x ECC83

Tube Power Supply:

1 x ECC82

1 x EF80

1 x 6C19

1 x EZ80

Size/Weight Preamp:

43cm x 8cm x 32cm, 10kg

Size/Weight Power Supply:

15cm x 8cm x 25cm, 6kg

Power Consumption:

60VA, 230V

Front Panel:

OFF/ON, Input Selector, Balanc